



Bombas de furo 4"
Motores 4"
Bombas de poço 5" serie Benza
Periféricos
Kits de pressão

AROW

Bombas águas residuais
Bombas piscina
Bombas drenagem

Tabela de preços 2023-Out.



X-ORA Series
(Impellers -Plastics)



4" Deepwell Submersible Pumps
Bombas Sumergíveis De pozo
Pompe Sommersi



josé ferreira de andrade, lda.
IMPORTADORES

José Ferreira de Andrade, Lda

Rua Henrique Galvão, 91/95 * 4445-125 Alfena

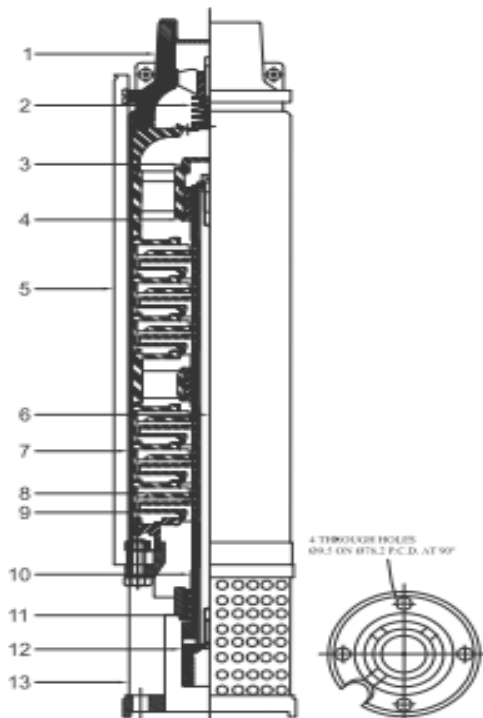
Telf. 22 968 23 19 * Fax. 22 968 23 22 * email geral@jfandrade.com * web<: www.jfandrade.com *
www.jfandrade.pt

Bombas de furo 4"

Especificações Técnicas

SERIE		4" X-ORA
Modelo		4PP
Intervalo portencia	KW	0,37 A 7,5KW
	HP	0,5 A 10 HP
Diametro saida nominal	Polegadas	1 1/4", 1 1/2" & 2"
	mm	32, 40 & 50
Velocidade	rpm	2880
Intervalo caudal saída	m ³ /h	0,2 A 21
	lpm	3,5 A 350
	lps	0,06 A 5,8
Intervalo altura manometrica	m	10 A 490
	pes	32 a 1608
Diametro exterior max.	mm	97

Cross Sectional Drawing: Vista & Zento



Sr. No.	PART NAME	MATERIAL
1	DISCHARGE HOUSING	CASTED SS410
2	CHECK VALVE ASSY.	STAINLESS STEEL
3	BOWL CAP	LDPE
4	PUMP SLEEVE	HARD CHROMED
5	CABLE GUARD	SS410
6	PUMP SHAFT	SS420/431
7	PUMP SHELL	STAINLESS STEEL
8	DIFFUSER CHAMBER	NORYL GFN2
9	IMPELLER	NORYL GFN2
10	BEARING BUSH	NITRILE RUBBER
11	STRAINER	STAINLESS STEEL
12	COUPLING	STAINLESS STEEL
13	SUCTION HOUSING	CASTED SS410

Bombas de furo 4"

Saída 1 1/4"

2m³



Model	Motor Power		Q(m ³ /h) Q(lps)	0	0.3	0.6	0.9	1.2	1.5	1.8	2.1	2.4	2.7	3	PVP €
	kw	Hp		0	0.08	0.17	0.25	0.33	0.42	0.50	0.58	0.67	0.75	0.83	
4PP-2/07	0,37	0,5	Head (M)	49	48	47	46	45	42	40	37	32	29	25	
4PP-2/10	0,5	0,75		70	69	67	66	65	60	57	52	46	42	36	160
4PP-2/13	0,75	1		91	90	88	86	84	78	74	68	60	55	46	177
4PP-2/17	1,1	1,5		119	117	115	113	110	102	97	89	79	71	60	205
4PP-2/20	1,1	1,5		140	138	136	134	131	123	118	110	100	92	81	225
4PP-2/23	1,5	2		161	158	156	152	149	138	131	120	107	97	82	240
4PP-2/25	1,5	2		175	172	170	166	163	152	145	134	121	111	96	285
4PP-2/32	2,2	3		224	220	217	212	207	192	182	168	149	134	114	334

3m³



Model	Motor Power		Q(m ³ /h) Q(lps)	0	0.6	1.2	1.8	2.4	3	3.6	4.2	4.8	PVP €
	kW	Hp		0	0.16	0.33	0.5	0.67	0.83	1	1.17	1.33	
4PP-3/08	0,55	0,75	Head (M)	63	58	56	54	50	45	38	31	20	152
4PP-3/10	0,75	1		79	73	70	67	63	56	47	39	25	163
4PP-3/14	1,1	1,5		110	102	98	94	88	79	66	55	35	182
4PP-3/18	1,5	2		142	131	126	121	113	101	85	70	45	215
4PP-3/21	1,5	2		166	153	147	141	182	118	99	82	53	254
4PP-3/26	2,2	3		205	189	182	174	164	146	122	102	65	290
4PP-3/33	3	4		260	240	231	221	208	186	155	129	82	384

4m³



Model	Motor Power		Q(m ³ /h) Q(lps)	0	0.6	1.2	1.8	2.4	3	3.6	4.2	4.8	5.4	6	PVP €
	kW	Hp		0	0.17	0.33	0.5	0.67	0.83	1	1.17	1.33	1.5	1.67	
4PP-4/05	0,37	0,5	Head	37	35	34	33	32	30	27	23	19	14	9	
4PP-4/07	0,55	0,75		52	49	48	46	45	42	38	33	27	20	12	
4PP-4/09	0,75	1		67	63	62	60	57	54	49	43	34	25	16	158
4PP-4/12	1,1	1,5		89	85	82	80	76	72	66	57	46	34	21	185
4PP-4/15	1,5	2		111	106	103	99	95	90	82	71	57	42	26	190
4PP-4/22	2,2	3		163	155	151	146	140	132	120	104	84	62	38	254
4PP-4/28	3	4		207	197	192	186	178	168	153	133	107	79	49	354
4PP-4/35	4	5,5		259	247	240	232	222	210	191	166	134	99	61	
4PP-4/38	4	5,5		281	268	261	252	241	228	207	180	145	107	66	488

Bombas de furo 4"

Saída 1 1/2"

5m³



Model	Motor power		Q(m ³ /h)	0	1.2	2.4	3.6	4.8	6	7.2	8.4	PVP €
	kW	Hp		Q(lps)		0	0.33	0.67	1	1.33	1.67	
4PP-5/05	0,55	0,75	Head (M)	35	34	32	29	26	23	17	11	
4PP-5/07	0,75	1		50	48	44	41	37	33	24	15	150
4PP-5/09	1,1	1,5		64	62	57	53	48	42	31	20	164
4PP-5/12	1,5	2		85	83	75	71	64	56	41	26	183
4PP-5/17	2,2	3		120	117	107	100	90	80	58	37	223
4PP-5/21	3	4		148	145	132	124	111	99	72	46	257
4PP-5/29	4	5,5		206	199	183	171	154	136	98	64	392

8m³

Saída 2"



Model	Motor Power		Q(m ³ /h)	0	1.2	2.4	3.6	4.8	6	7.2	8.4	9.6	10.8	PVP €
	kW	Hp		Q(lps)		0	0.33	0.67	1.00	1.33	1.67	2.00	2.33	
4PP-8/04	0,55	0,75	Head (m)	25	24	23	21	20	19	17	16	13	10	
4PP-8/06	0,75	1		37	36	35	32	29	28	26	25	20	15	
4PP-8/08	1,1	1,5		50	48	46	42	39	38	35	33	26	20	161
4PP-8/10	1,5	2		62	60	58	53	49	48	44	41	33	26	173
4PP-8/13	2,2	3		81	78	75	69	64	62	57	53	43	33	188
4PP-8/16	2,2	3		99	96	93	85	78	74	70	66	53	40	220
4PP-8/20	3	4		124	120	116	106	98	92	88	82	66	50	280
4PP-8/24	4	5,5		149	144	139	127	118	110	105	98	79	60	313
4PP-8/32	5,5	7,5		198	192	186	170	157	147	141	131	106	80	424

10m³

Model	MOTO		Q(m ³ /h)	0	1.8	3.6	5.4	7.2	9	10.8	12.6	14.4	PVP €
	kW	Hp		Q(lps)		0	0.5	1.0	1.5	2.0	2.5	3.0	
4PP-10/12	2,2	3	Head (m)	74	72	67	65	60	54	43	25	6	193
4PP-10/17	3	4		105	102	95	92	85	76	61	36	9	267
4PP-10/21	4	5,5		130	126	117	113	105	95	76	44	11	301
4PP-10/28	5,5	7,5		174	168	157	151	140	126	101	59	14	404

Bombas de furo 4"

12m³

Saída 2"



Model	Motor Power		Q(m ³ /h) Q(lps)	0	1.8	3.6	5.4	7.2	9	10.8	12.6	14.4	PVP €
	kW	Hp		0	0.5	1	1.5	2	2.5	3	3.5	4	
4PP-12/05	1,1	1,5	Head(m)	30	29	27	26	23	20	19	15	11	
4PP-12/07	1,5	2		42	41	39	36	32	29	27	21	16	209
4PP-12/12	2,2	3		72	70	65	62	55	49	46	36	27	280
4PP-12/15	3	4		90	87	81	78	69	61	58	45	34	376
4PP-12/19	4	5,5		114	110	103	99	87	78	73	57	44	438
4PP-12/23	5,5	7,5		138	133	124	119	106	94	88	69	53	504
4PP-12/29	7,5	10		174	168	157	151	133	119	111	87	67	602

15m³

Saída 2"



Model	Motor Power		Q(m ³ /h) Q(lps)	0	3	6	9	12	15	18	21	PVP €
	kW	Hp		0	0.83	1.67	2.5	3.33	4.17	5	5.83	
4PP-15/04	1,1	1,5	Head(m)	23	22	21	19	16	15	10	5	
4PP-15/06	1,5	2		35	34	32	29	24	22	15	8	
4PP-15/07	1,5	2		40	40	37	33	28	26	17	9	
4PP-15/09	2,2	3		52	51	47	43	36	33	22	11	239
4PP-15/12	3	4		70	69	63	57	48	44	29	15	297
4PP-15/15	4	5,5		87	86	78	71	60	55	36	19	388
4PP-15/20	5,5	7,5		116	115	105	95	80	74	48	25	453
4PP-15/25	7,5	10		145	143	131	119	100	93	60	31	

Especificações Técnicas		50 Hz
Diametro nominal		Motor 4" (100mm)
Diametro exterior max.		95mm
Intervalo potência	1 Ph	0,37 a 2,2 kw
	3Ph	0,37 a 7,5 kw
Versão	1ph	220/230 V - 50 Hz
	3ph	380/415V - 50 Hz
Velocidade nominal		2850 rpm
Direção de rotação		ponteiros relógio
Proteção		Ip68
Isolamento		Class F
Serviço		S1 continuo
profundidade maxima submersão		150 m
Temperatura maxima do liquido		33 C°
Caudal minimo refrigeração		0,15 m/s
Arranques maximos por hora		20
Sistema de arranque	1ph	CSR
	3ph	DOL
Veio & montagem		NEMA Standard
Cabo		3/4 Core EPDM Flat

Características

- Corpo motor inox Aisi 304
- Baixo consumo e mais eficiencia
- Preenchido com oleo alimentar
- Facil desmontagem e manutenção
- Dimensões de montagen NEMA Standard
- Empanque mecanico em ceramica e carvão
- Rolamentos inferiores de contacto angular

Materiais de construção

Parte	Material
Envolucro motor	Aisi 304
Veio/rotor	Aisi 410
Rolamento superior	Esferas
Rolamentos inferior	Contacto angular
Cabo	EPDM
vedante oleo	NBR
Diaphragma	NBR
Empanque	Cavão/ceramica





Motores 4"

MONOFASICO 50 Hz-230v

Modelo	kW	Hp	Cons Trabalho (A)	Con Arranque	EFF %	P.F cosφ	Cond-MFD	Torque(NM)	Carga Axial(N)	Altura(mm)	Peso(Kg)App	Sec.Cable(s q.m)	Comp. Ca	PVP €
V4K -05M	0.55	0.75	4.8	13.6	58	0.89	20	1.84	1500	377	8	1.5	1.5	230
V4K -07M	0.75	1	6.3	17.6	60	0.9	30	2.5	1500	402	10	1.5	1.5	257
V4K -11M	1.1	1.5	8.6	21.1	64	0.9	40	3.6	2500	432	11	1.5	1.5	285
V4K -15M	1.5	2	10	26.4	70	0.94	50	5	2500	475	11	2	1.5	329
V4K -22M	2.2	3	14	39.9	74	0.96	60	7.35	2500	520	14	2.3	2	

TRIFASICO -50Hz-380V

Modelo	kW	Hp	Cons. Trabalho (A)	Cons Arranque (A)	EFF %	F.P	Torque(NM)	Carga Axial(N)	Altura(MM)	Peso(Kg)App	Sec.Cable(s q.m)	Comp. Ca	PVP €
V4K -07T	0.75	1	2.4	11.1	64	0.81	2.5	1500	427	10	1.5	1.5	265
V4K -11T	1.1	1.5	3.15	13	88	0.82	3.6	2500	447	11	1.5	1.5	299
V4K -15T	1.5	2	4.2	19.5	72	0.83	5	2500	482	11	1.5	1.5	318
V4K -22T	2.2	3	6	28	72	0.83	7.35	2500	542	14	1.5	2	415
V4K -30T	3	4	7.8	40.2	75	0.83	10	2500	602	19	2	2	550
V4K -40T	4	5.5	10	51	77	0.83	13.4	2500	642	21	2	2	670
V4K -55T	5.5	7.5	13.6	71.1	78	0.85	18.4	4500	762	25	2.3	3	750
V4K -75T	7.5	10	17.6	87.8	79	0.85	25	4500	882	31	2.3	3	805



Specification

Power	0.8 to 1.6HP
Speed	2900rpm
Version	1Ph 230V, 50Hz 3Ph 380V, 50Hz
Duty	S1 Duty
Protection	IP68
Insulation Class	F
Head Range	16 to 91m
Flow Range	20 to 100lpm

Material of Construction

Pump Body	SS 304
Motor Shell	SS 304
Diffuser	PPO
Impeller	PPO
Pump Shaft	SS 420
Deal	Carbon vs Ceramic & Silicon vs Silicon
Strainer	SS 304

Operating Conditions

Max. Liquid Temp.	°C	40
Max. Immersion Depth	mtr	20

Applications

Domestic water supply
Irrigation
Sprinkler system

BENZA Series

Model	HP	Outlet	Q - m ³ /h	0	1,2	1,8	3	3,5	4,2	5,4
Benza-3/03	0,5	1¼"	H (m)	27	26	25	23	21	19	14
Benza-3/04	0,75	1¼"		36	35	33	31	28	26	19
Benza-3/05	1	1¼"		53	52	50	46	42	38	29
Benza-3/06	1,5	1¼"		71	69	66	61	56	51	38
Model	HP	Outlet	Q - m ³ /h	0	2	3	4	5	6	7,8
Benza-5/03	0,75	1¼"	H (m)	32	28	27	23	19	13	4
Benza-5/04	1	1¼"		43	38	36	31	25	17	6
Benza-5/05	1,2	1¼"		54	47	45	39	32	22	8
Benza-5/06	1,5	1¼"		65	56	54	47	37	26	10
Benza-5/07	2	1¼"		75	66	63	54	44	30	13

PVP
422,00 €
463,00 €

PVP
354,00 €
380,00 €
396,00 €
442,00 €

José Ferreira de Andrade, Lda

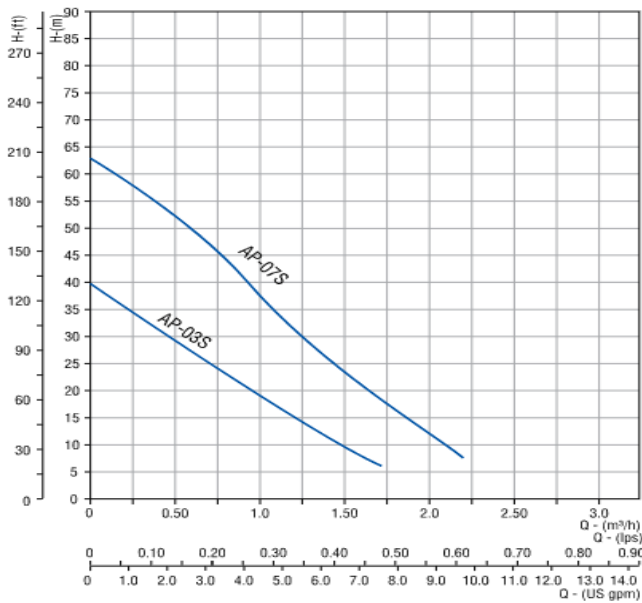
Rua Henrique Galvão, 91/95 * 4445-125 Alfena

Telf. 22 968 23 19 * Fax. 22 968 23 22 * email geral@jfandrade.com * web<: www.jfandrade.com *

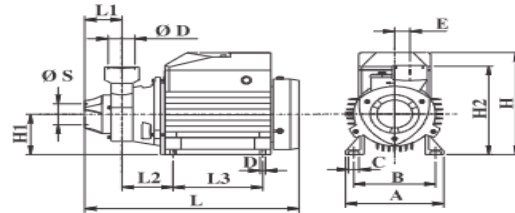
www.jfandrade.pt



Performance Curves



Dimensional Drawing



Performance Table

PUMP MODEL	POWER		AMPS 1Ph-230V	PUMP SIZE IN INCHES (Suc x Del)	SUCTION LIFT IN m	Discharge in lps / m³/h							
	kW	HP				lps	0	0.1	0.2	0.3	0.4	0.5	0.6
AP-03S	0.37	0.5	2.5	1 x 1	8	Total head in meters	40	32	26	18	11	6 (1.6m³/h)	
AP-07S	0.75	1.0	5.2	1 x 1	8		63	55	48.5	34	25	16	7

PVP

84,00 €

130,00 €

Dimension Details

PUMP MODEL	OS	OD	L2	L3	L	A	B	D	C	E	H	H2	H1	L1	Weight in kg.
AP-03S	1"	1"	61	80	265	118	100	10	10	20	151	138	63	45	5.3
AP-07S	1"	1"	66	90	305	136	112	10	10	21	181	150	73	50	10

Bombas Drenagem

SERIE ZINGO

Especificações

Alimentação	220 V
Temp. max. líquido	40 °
Prof. Max. imersão	7 mts
Pass. Max. part.	25 mm
Saída	1 1/4"

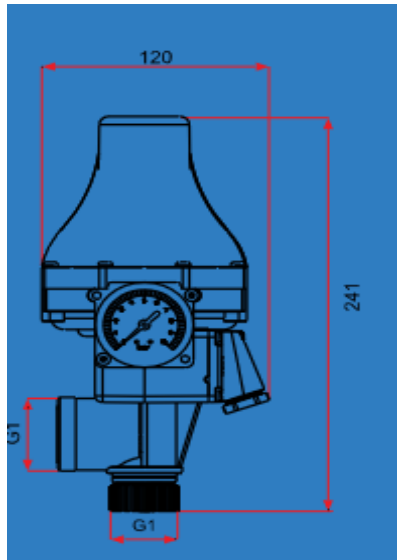
Materiais construção

Corpo bomba	PP+GF
Impulsor	Noryl
Corpo motor	PP+GF
Veio	Aço inox
Cabo	H05 RN F - 10 mts



Model	HP	Size	Q - m ³ /h	0	2	4	6	9	12	16	PVP
Zingo 05	0,5	1 1/4"	H(m)	6	5,5	4	2	1			115,00 €
Zingo 10	1	1 1/4"		8	7,5	7,3	7	5	3,4	1	139,00 €

Kits pressão EP-15VA



PARAMETROS TÉCNICOS

- Voltagem: 220/240V
- Frequencia: 50/60 HZ
- Amperagem maxima admitida: 10 Amp.
- Pressão de arranque: 1,5 bar
- Pressão maxima funcionamento: 10 bar
- Ligaçãõ: R1"
- Proteção: IP65

Descrição	PVP
KIT CONTROL VERTICAL EPV-15VT	58,00 €

Bombas águas residuais

Sendra



Materiais construção

Corpo bomba	FF
Impulsor	FF
Corpo motor	SS 304
Veio	Aço carbono
Empanque	Carbono / ceramica
Cabo	8 mts H07RN-F

Condições funcionamento

temp.- max. liquido **50°**

Performance Table : SenDra

Model	HP	kW	Outlet Size (mm)	Solid Size (mm)	Discharge in lpm	Head in meter								€			
						4	5	6	8	10	12	14	16	18	230V	380V	
SV-3-03S	—	0.5	0.37	32	15	127	90	60									
SV-5-05S	—	0.75	0.55	50	25		220	200	133								
SV-10-07S	SV-10-07T	1	0.75	50	25				233	167	67					310,00 €	
SV-13-11S	SV-13-11T	1.5	1.1	50	25				273	247	220	180	133		320,00 €	318,00 €	
SV-15-15S	SV-15-15T	2	1.5	50	25			413	333	247	167	67		360,00 €			

Bombas Piscina

Simplo



Materiais construção

Corpo bomba	Polypropileno + fibra de vidro
Impulsor	PPO modificado >20%GFN
Difusor	PPO modificado >20%GFN
Veio	Inox + aço de carbono
Corpo motor	Aluminio
Empanque	Carbono /ceramica /NBR

Condições funcionamento

temp.- max. liquido

Model	HP	Size	Q - m ³ /h	0	6	12	15	18	21	26	€	€
											230 V	400V
Simpo 05	0,5	65 x 50	H (m)	7	5	2						
Simpo 07	0,75	65 x 50		10	9	5	2				285,00 €	
Simpo 10/T	1	65 x 50		12,5	12	10	8	5			305,00 €	315,00 €
Simpo 15/T	1,5	65 x 50		17,5	16	14	12	10	7,5		340,00 €	347,00 €
Simpo 20/T	2	65 x 50		18,5	18	16,5	15,5	14	12	8		



josé ferreira de andrade, lda.
IMPORTADORES